

# 108HSB

IP45

- ・全天候型スピーカー ※重耐塩仕様
  - ・8 インチ サブウーファースピーカーシステム
  - ・ローインピーダンス / ハイインピーダンス ※タップ切替
  - ・防水背面カバー付属(IP68)
  - ・高出力な耐候樹脂成形スピーカーシステム
- ※重耐塩仕様とは：海岸から 300m 以内に求められる性能

※IP45 概要

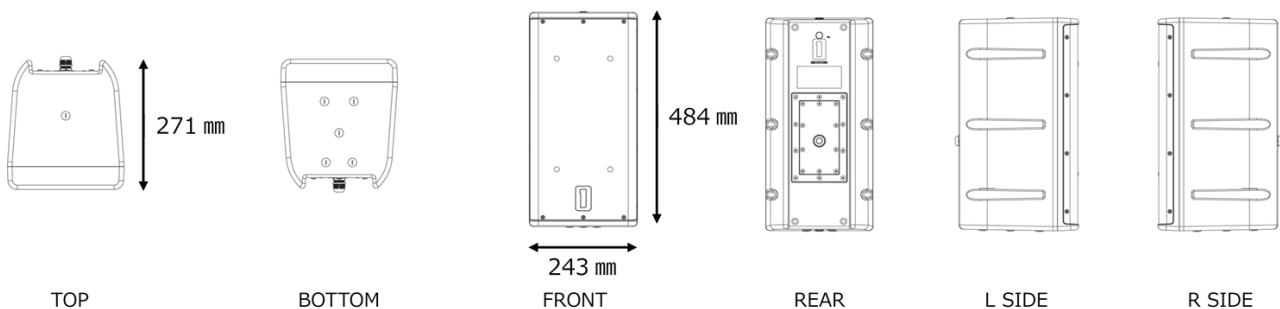
- ・防塵保護：4 直径 1.0 mm以下の固形物体が内部に侵入しない
- ・防滴保護：5 いかなる方向からの水の直接噴流を受けても有害な影響を受けない



本体耐候性能 (IP 値)	IP45	本体色	黒	
能率(1m/1W)	88dB	本体寸法(mm)	243(W)×484(H)×247(D)	
周波数特性	43Hz ~ 150Hz	本体重量	14 kg	
指向角度	—————			
システムインピーダンス	8Ω	材質	本体 耐候樹脂 グリル SUS316 ステンレス鋼 U ブラケット	
ローインピーダンス 出力	連続	200W	入力端子形状	バリアストリップ
	プログラム	400W		
	ピーク	800W		
ハイインピーダンス 出力	70.7V	37.5W / 75W / 150W	マウンティング ポイント	天 M8×1
	100V	75W / 150W		地 M8×5
				背 M8×1
方式	高域	—————		
2Way	低域	8 インチ × 1	付属品	防水背面カバー-(IP68)
クロスオーバー周波数	—————			

アクセサリ

屋外施工対応 ・PT-38/M ・PM-3/M ・108HTH-U/M 屋内施工対応 ・SPH-140-OS ・SPA-140-300-OS



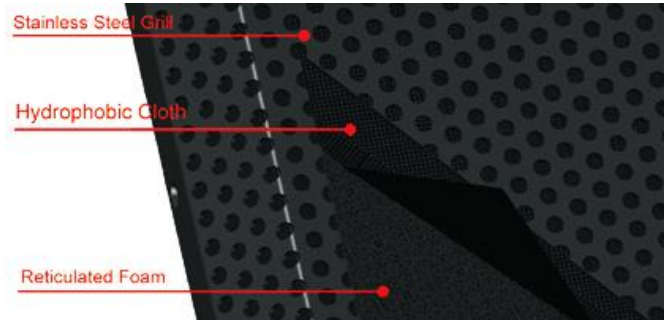
## 各部



パリアストリップコネクター



防水コネクターカバー  
耐候性能：IP68



3層構造フロントパンチンググリル  
SUS316 ステンレス鋼・撥水ネット・ウレタンネット

## 別売オプション

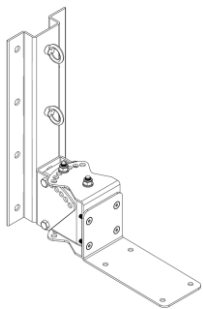
PT-38/M

壁面取付金具

施工箇所：屋外/屋内

SUS316 ステンレス鋼

白 / 黒



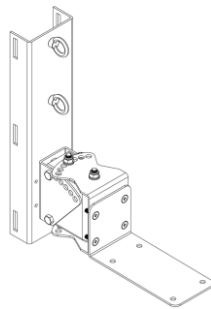
PM-3/M

支柱取付金具

施工箇所：屋外/屋内

SUS316 ステンレス鋼

白 / 黒



108HTH-U/M

U ブラケット

施工箇所：屋外/屋内

SUS316 ステンレス鋼

白 / 黒



SPH-140-OS

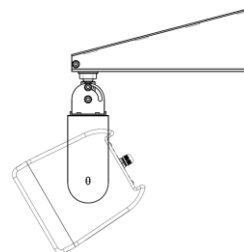
壁面取付金具

※108HTH-U/Mと併用

施工箇所：屋内

スチール

白 / 黒



SPA-140-300-OS

支柱取付金具

※108HTH-U/Mと併用

施工箇所：屋内

スチール

白 / 黒



## 施工例

